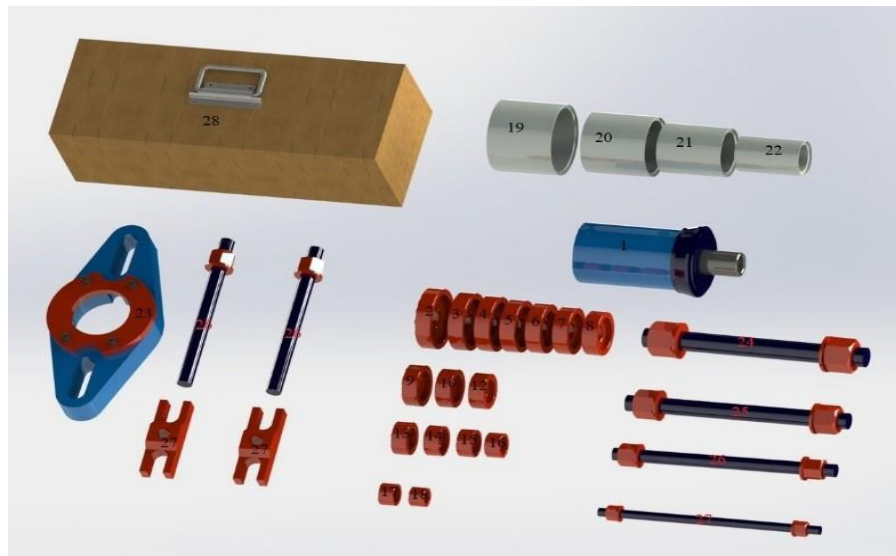


ВЫПРЕССОВЩИКИ САЙЛЕНТБЛОКОВ ВСГ16, ВСГ25 и ВСГ40(50) (НПО Автомотив, Россия)

НАЗНАЧЕНИЕ:

Съёмник сайлентблоков с гидравлическим приводом используется при ремонте коммерческого транспорта для выпрессовки и запрессовки сайлентблоков на рессорах, в подвеске двигателей, рычагов на грузовых машинах или автобусах. Диаметр сайлентблока - от 35мм до 110 мм (и более по заказу).



СТАНДАРТНЫЕ КОМПЛЕКТЫ ВСГ:

	ВСГ16	ВСГ25	ВСГ40(50)
УСИЛИЕ	16 тонн	25 тонн	50 тонн
ХОД ШТОКА	60мм	60мм	60мм
НОМИНАЛЬНОЕ ГИДРАВЛИЧЕСКОЕ ДАВЛЕНИЕ	700 бар	700бар	700бар
ВНУТРЕННИЙ ДИАМЕТР ШТОКА	25мм	31мм	43мм
СТАНДАРТНАЯ КОМПЛЕКТАЦИЯ	1.Цилиндр 16 тонн, 2.Адаптер, 3. Набор №2 (шпилька М24) , 4.Кейс, 5.Паспорт.	1.Цилиндр 25 тонн, 2.Адаптер, 3. Набор №3 (шпилька М30) , 4.Кейс, 5.Паспорт.	1.Цилиндр 50 тонн, 2.Адаптер, 3. Набор №4 (шпилька М36) , 4.Кейс, 5.Паспорт.
ЦЕНА	64 000 Р	75 000 Р	121 000 Р

Санкт-Петербург

☎ (812) 309-05-42, ✉ E-mail: info@amotiv.ru,
📍 196158, Московское шоссе, дом 46, офис 110

Псков

☎ (811) 223-15-15, ✉ E-mail: info@amotiv.ru,
📍 180021, г. Псков, Ул. Инженерная 1Е

🌐 proamotiv.ru

044.80/60-36	80	60	36	Набор №4. Для шпилек М36. Диаметр сайлентблока – 80мм.
044.85/65-36	85	65	36	Набор №4. Для шпилек М36. Диаметр сайлентблока – 85мм.
044.90/65-36	90	65	36	Набор №4. Для шпилек М36. Диаметр сайлентблока – 90мм.
044.95/75-36	95	75	36	Набор №4. Для шпилек М36. Диаметр сайлентблока – 95мм.
044.100/80-36	100	80	36	Набор №4. Для шпилек М36. Диаметр сайлентблока – 100мм.
044.105/85-36	105	85	36	Набор №4. Для шпилек М36. Диаметр сайлентблока – 105мм.
044.110/92-36	110	90	36	Набор №4. Для шпилек М36. Диаметр сайлентблока – 110мм.

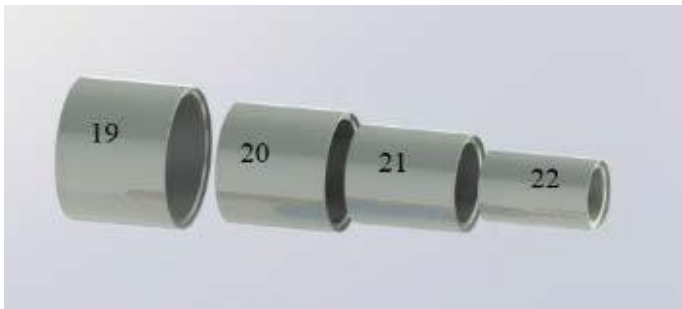
Санкт-Петербург

☎ (812) 309-05-42, ✉ E-mail: info@amotiv.ru,
📍 196158, Московское шоссе, дом 46, офис 110

Псков

☎ (811) 223-15-15, ✉ E-mail: info@amotiv.ru,
📍 180021, г. Псков, Ул. Инженерная 1Е

🌐 proamotiv.ru

ИНФОРМАЦИЯ ОБ ОПРАВКАХ


поз.22	Оправка №1 (50/60x120)	Внутренний диаметр – 50мм, внешний диаметр – 60мм, длина – 120мм. Для сайлентблоков с диаметром до 50мм.
поз.21	Оправка №2 (70/80x120)	Внутренний диаметр – 70мм, внешний диаметр – 80мм, длина – 120мм. Для сайлентблоков с диаметром до 70мм.
поз.20	Оправка №3 (100/115x120)	Внутренний диаметр – 100мм, внешний диаметр – 115мм, длина – 120мм. Для сайлентблоков с диаметром до 100мм.
поз.19	Оправка №4 (115/130x120)	Внутренний диаметр – 115мм, внешний диаметр – 130мм, длина – 120мм. Для сайлентблоков с диаметром до 115мм.

ДОПОЛНИТЕЛЬНОЕ ОБОРУДОВАНИЕ
НАБОРЫ ОПРАВОК:

Набор №1 (М16) для сайлентблоков Ø35-40мм	Шпилька М16 8.8 (500мм) – 1шт., Гайка М16 – 2шт., Оправка №2, Толкатели: 044.35/25-16 – 1шт., 044.40/30-16 – 1шт. (всего 6 предметов)	5 500 ₽
Набор №2 (М24) для сайлентблоков Ø45-60мм	Шпилька М24 8.8 (500мм) – 1шт., Гайка М24 – 2шт., Оправка №3, Толкатели: 044.45/35-24 – 1шт., 044.50/35-24 – 1шт., 044.55/40-24-1шт., 044.60/40-24 – 1шт. (всего 8 предметов)	6 500 ₽
Набор №3 (М30) для сайлентблоков Ø65-75мм	Шпилька М30 8.8 (500мм) – 1шт., Гайка М30 – 2шт., Оправка №4, Толкатели: 044.65/45-30 – 1шт., 044.70/50-30 – 1шт., 044.75/55-30-1шт. (всего 7 предметов)	7 500 ₽
Набор №4 (М36) для сайлентблоков Ø80-110мм	Шпилька М36 8.8 (500мм) – 1шт., Гайка М36 – 2шт., Оправка №4, Толкатели: 044.80/60-36 – 1шт., 044.85/65-36 – 1шт., 044.90/65-36-1шт., 044.95/75-36 – 1шт., 044.100/80-36 – 1шт., 044.105/85-36 – 1шт, 044.110/90-36 – 1шт. (всего 11 предметов)	11 500 ₽

ДОПОЛНИТЕЛЬНЫЕ ШПИЛЬКИ И ОПРАВКИ:
Санкт-Петербург

☎ (812) 309-05-42, ✉ E-mail: info@amotiv.ru,
📍 196158, Московское шоссе, дом 46, офис 110

Псков

☎ (811) 223-15-15, ✉ E-mail: info@amotiv.ru,
📍 180021, г. Псков, Ул. Инженерная 1Е

🌐 proamotiv.ru

Шпилька М12 8.8	Длина 500мм. Гайка М12 – 2шт.	3 000 ₽
Оправка №1 (50/60x120)	Внутренний диаметр – 50мм, внешний диаметр – 60мм, длина – 120мм. Для сайлентблоков с диаметром до 50мм.	2 500 ₽
Шпилька М20 8.8	Длина 500мм. Гайка М20 – 2шт.	4 500 ₽
Оправка №3 (100/115x120)	Внутренний диаметр – 100мм, внешний диаметр – 115мм, длина – 120мм. Для сайлентблоков с диаметром до 100мм.	3 500 ₽

Санкт-Петербург

☎ (812) 309-05-42, ✉ E-mail: info@amotiv.ru,
📍 196158, Московское шоссе, дом 46, офис 110

Псков

☎ (811) 223-15-15, ✉ E-mail: info@amotiv.ru,
📍 180021, г. Псков, Ул. Инженерная 1Е

🌐 proamotiv.ru

АДАПТЕР СТУПИЦ



АВСГ16	Адаптер ступиц для ВСГ16. Межцентровое расстояние между шпильками колеса - от 200 до 320 мм. 16 тонн.	26 000 ₽
АВСГ25	Адаптер ступиц для ВСГ25 (и ВСГ40). Межцентровое расстояние между шпильками колеса - от 200 до 320 мм. 25 тонн.	33 000 ₽

ГИДРАВЛИЧЕСКИЕ НАСОСЫ

Ручной насос	700 бар, рвд 1,5м, БРС.	21 000 ₽
Пневмогидравлический насос	700 бар, рвд 1,5м, БРС.	41 000 ₽

Санкт-Петербург

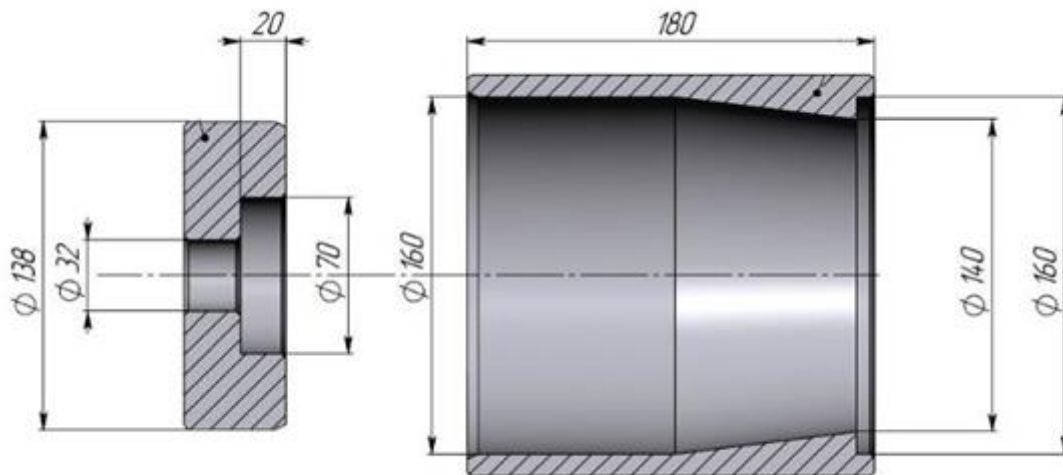
☎ (812) 309-05-42, ✉ E-mail: info@amotiv.ru,
📍 196158, Московское шоссе, дом 46, офис 110

Псков

☎ (811) 223-15-15, ✉ E-mail: info@amotiv.ru,
📍 180021, г. Псков, Ул. Инженерная 1Е

🌐 proamotiv.ru

ОПРАВКА ДЛЯ ВЫПРЕССОВКИ САЙЛЕНТБЛОКОВ SAF-HOLLAND (417730800)



Оправка для сайлентблоков SAF-HOLLAND (417730800)	Шпилька М30 8.8 (1000мм) – 1шт., Гайка М30 – 2шт., Толкатель 044.05.02., Оправка 044.05.01	28 000 ₽
---	--	----------

Санкт-Петербург

☎ (812) 309-05-42, ✉ E-mail: info@amotiv.ru,
 📍 196158, Московское шоссе, дом 46, офис 110

Псков

☎ (811) 223-15-15, ✉ E-mail: info@amotiv.ru,
 📍 180021, г. Псков, Ул. Инженерная 1Е

🌐 proamotiv.ru